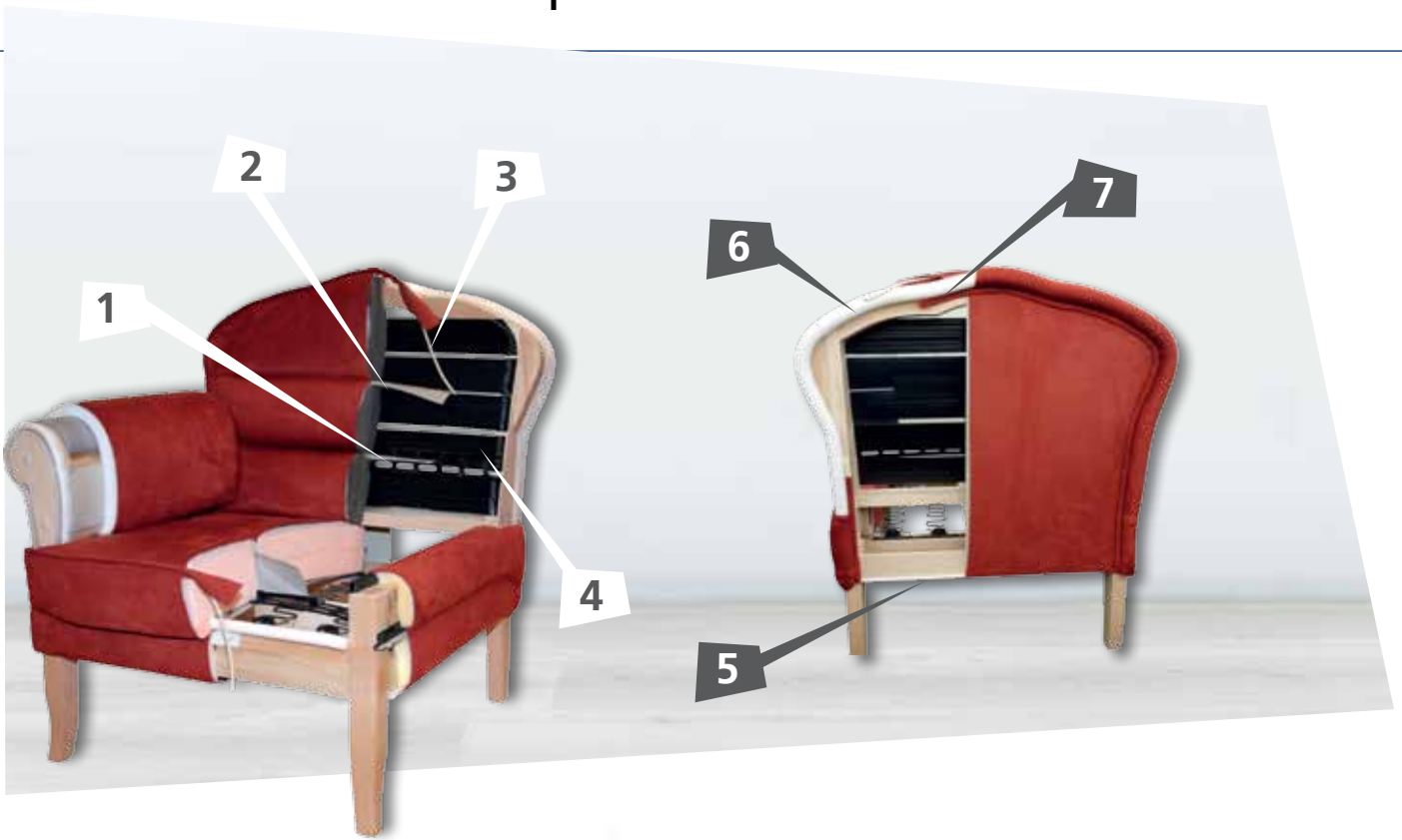




PRACTICAL EXAMPLE CHAIR PRAXISBEISPIEL SESSEL

BACK REST | RÜCKENLEHNE



1 | Tufting with ClipFix
Abheftung mit ClipFix

4370-033

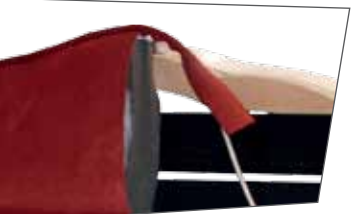


3604-000



2 | Tufting with fluting strip
Abheftung mit Einzug-
Steckstreifen

2785-046



3 | Piping cord
Kunststoffschnur

1471-040



4 | Plastic belt for backrests
Kunststoffgurt für Rücken-
lehne

2015-606



5 | Edge trim (subtle edge
protection)
Bourlé (dezenter Kanten-
schutz)

5509-000



6 | Edge trim, Ø 22 mm
Bourlé, Ø 22 mm

5009-220

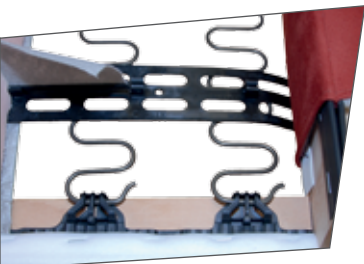
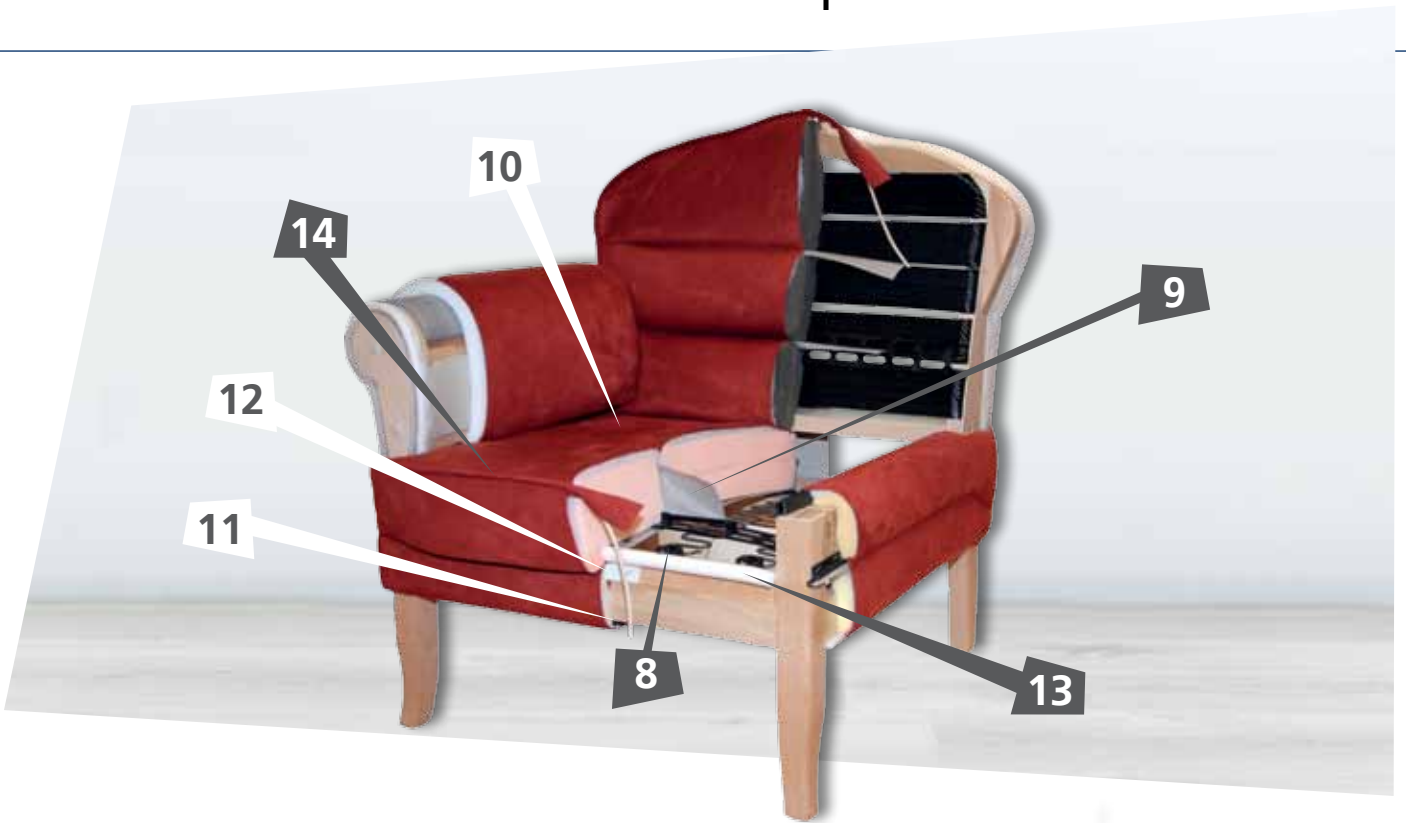


7 | Blind seam profile
Blindnahtprofile

2140-071

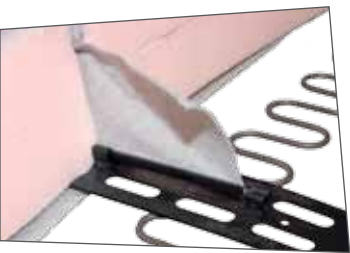


SEATING | SITZFLÄCHE



8 | Suspension with ConFix
Unterfederung mit ConFix

4410-100



9 | Tufting with ClipFix
Abheftung mit ClipFix

3694-019



4370-033



10 | Single tufting
Punktabheftung

27840-120



11 | Lock profile with counter-bar
Verschlussprofil mit Gegenleiste

2298-000
2297-000



12 | Stapling tape, white
Klammerstreifen, weiß

3074-200



13 | Edge trim, Ø 16 mm
Bourlé, Ø 16 mm

5009-160

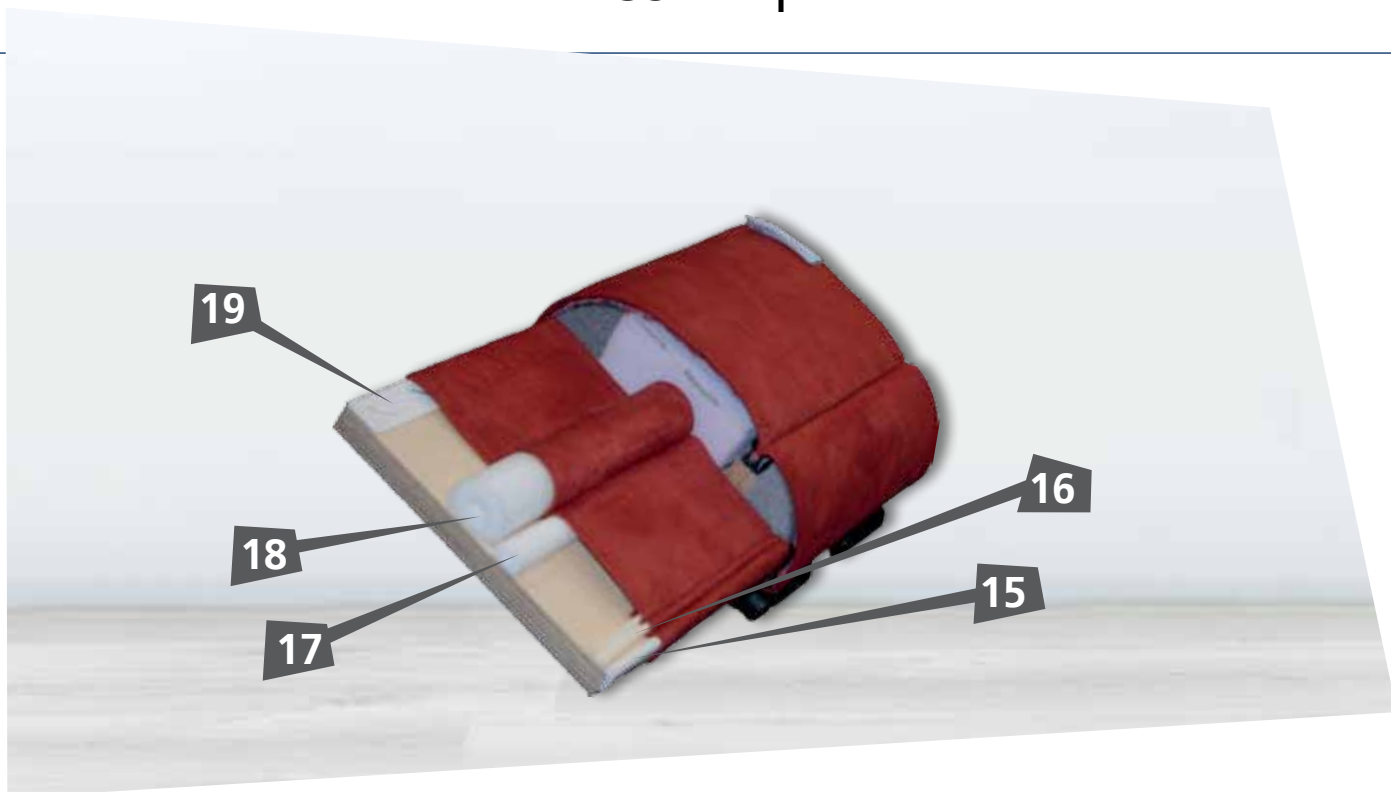


14 | Piping cord, Ø 5 mm
Kunststoffschnur,
Ø 5 mm

1471-040



ALTERNATIVE COVER | ALTERNATIVE BLENDE



15 | Edge trim
Bourlé

5509-000



18 | Edge trim, 25 x 30 mm
Bourlé, 25 x 30 mm

5011-302



16 | Blind seam profile,
11.6 x 7 mm
Blindnahtprofil,
11,6 x 7 mm

2140-071



19 | Stapling tape, white
Klammerstreifen, weiß

3074-200

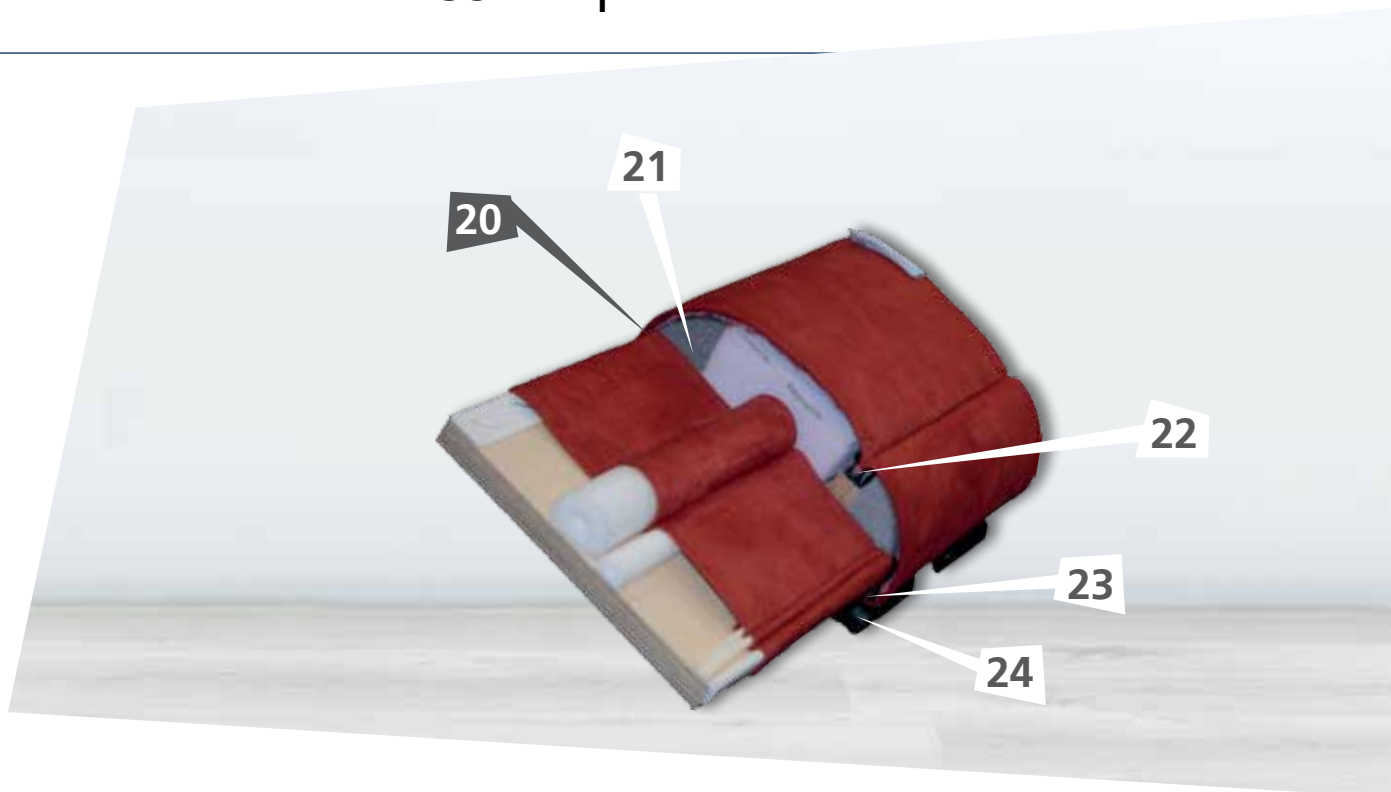


17 | Edge trim, 10 x 15 mm
Bourlé, 10 x 15 mm

5011-150

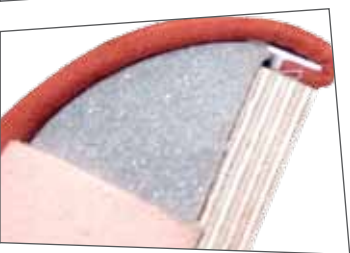


ALTERNATIVE COVER | ALTERNATIVE BLENDE




20 | Stapling tape, white
Klammerstreifen, weiß

3074-150 




21 | FoamFlex light,
35 x 70 mm,
FoamFlex light,
35 x 70 mm.

5111-070 



22 | Double lock profile
Doppelverschlussprofil

3012-000 

2371-000 

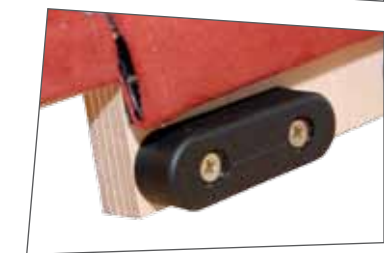
23 | Lock profile with counter-bar
Verschlussprofil mit
Gegenleiste

2298-000 

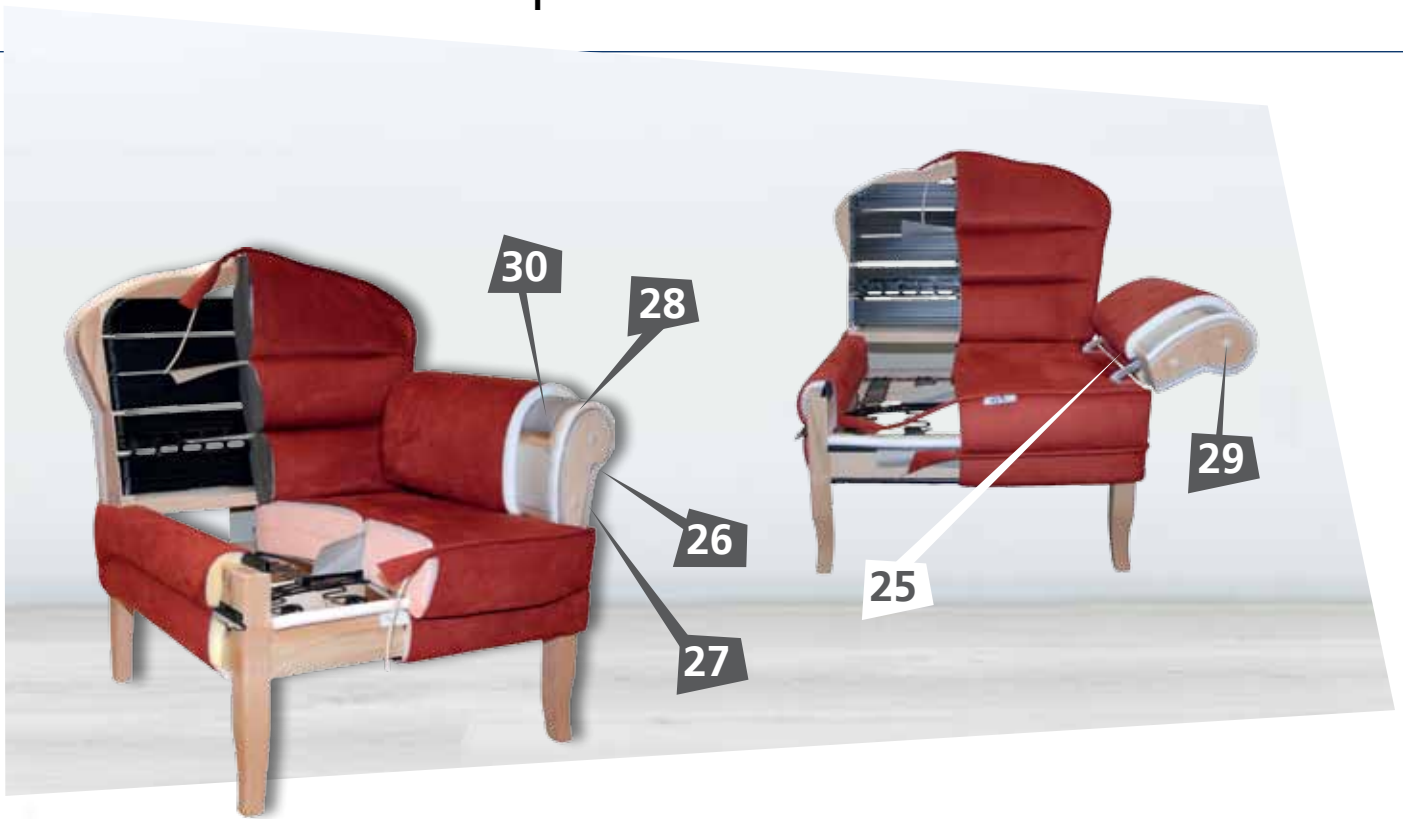
2297-000 

24 | Chair glide
Stuhlgleiter

4551-001 



ARM REST | ARMLEHNE



25 | Double lock profile
Doppelverschlussprofil

2023-S000

2023-510



28 | Edge trim, Ø 10 mm
Bourlé, Ø 10 mm

5009-100



26 | Clip Profil with piping
Clip profile mit Keder

1939-000

2142-050



29 | Dowel
Dübel

4247-040



27 | Piping (transparent)
Paspel (transparent)

2109-051

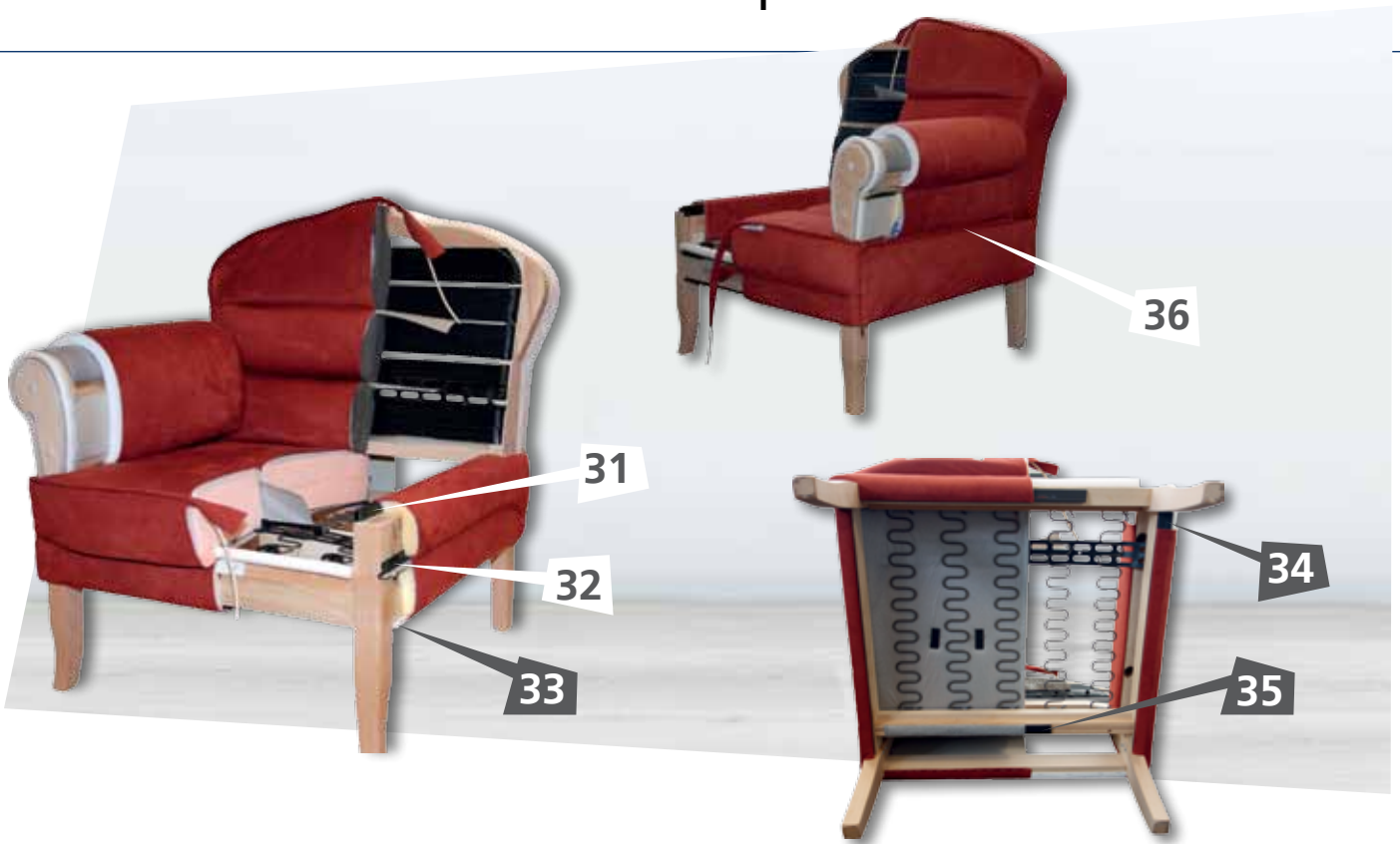


30 | FoamFlex light
FoamFlex light

5111-100



WOODEN FRAME | HOLZRAHMEN



31 | Double lock profile
Doppelverschlussprofil

2288-000



3302-000



32 | Clip profile
Clip Profil

2040-000C



3604-000



33 | Edge trim, Ø 10 mm
Bourlé, Ø 10 mm

5009-100



34 | Lock profile with counter-bar
Verschlussprofil mit Gegenleiste

2298-000



2297-000



35 | Plug-in profile
Steckprofil

1107-150



36 | Lock profile with edge trim
Verschlussprofil mit Kantenschutz

2271-000



2023-510



5009-100





HEADQUARTERS | HAUPTSITZ

OKE Kunststofftechnik GmbH & Co. KG
Am Willersberg 231
98663 Ummerstadt
Germany

Telephone: +49 36871 274-0
Fax: +49 36871 274-19
polstertechnik@oke.de

www.oke.de